

Betreff:	Techn. Mitteilung (TM) Nr. 7		ALPLA Flugzeugbau
Baumuster:	AVo 68 s und AVo 68 v	Name: Vogel W. Datum: 21.9.81	

KONTROLLE UND AUSTAUSCH VON QUERRUDERLAGERBÖCKEN

1. PLANUNGSINFORMATION

- 1.1. **Betrifft:** alle Motorsegler des Baumusters AVo 68 s und AVo 68 v
- 1.2. **Termin:** die unter Punkt 2 angeführten Arbeiten sind vor dem nächsten Flug bzw. nach 20 Flugstunden sowie bei der nächsten 100-Stunden-Kontrolle durchzuführen.
- 1.3. **Durchführung:** Die Arbeiten können von Leuten mit entsprechenden Fachkenntnissen durchgeführt werden. (Luftfahrzeugwart, Werkstattleiter, Mechaniker).
- 1.4. **Grund:** Rißbildung im Biegeradius der Lagerböcke.
- 1.5. **Dokumentation:** Die Durchführung der Arbeiten sind in den technischen Akten des Flugzeuges zu vermerken. Als zusätzliche Arbeitsunterlage dient die Zeichnung AVo 68 o5.o5.o6 a.
- 1.6. **Material und Kosten:** Das erforderliche Material kann gegen Bezahlung vom Flugzeughersteller bezogen werden. 6 Stück Lagerbock, Best.Nr. 68.o5.o5.o6 a
- 1.7. **Erforderliches Werkzeug:** Gabelschlüssel bzw. Stecknuß SW 10
- 1.8. **Gewicht und Schwerpunkt:** kein Einfluß

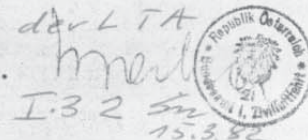
2. DURCHZUFÜHRENDE Arbeiten

- 2.1. Vor dem nächsten Flug sowie nach jeweils 20 Flugstunden sind die Querruderlagerböcke flügelseitig im Bereich des Biegeradius visuell bzw. durch Eindringverfahren auf Risse zu prüfen. Äußerste Sorgfalt ist erforderlich !
- 2.2. Bei der nächsten 100-Stunden-Kontrolle sind die Querruderlagerböcke auszubauen und durch neue gemäß Zeichnung Nr. AVo 68-o5.o5.o6 a hergestellte zu ersetzen.

Anmerkung: Zum Auswechseln der Lagerböcke ist es erforderlich, die Flügelbeplankung im Bereich des Lagerbockes auf der Flügelunterseite über eine Fläche von ca. 50 x 100 mm zu öffnen. Bei der Montage der neuen Lagerböcke müssen neue Stopmutter M 6 DIN 982 verwendet werden.

X 2.2 nicht Bestandteil der LTA 81-116/2
siehe hierzu Maßnahme Nr. 2 der LTA

Diese TM wurde mit Datum vom 20.10.1981 vom BAZ anerkannt.



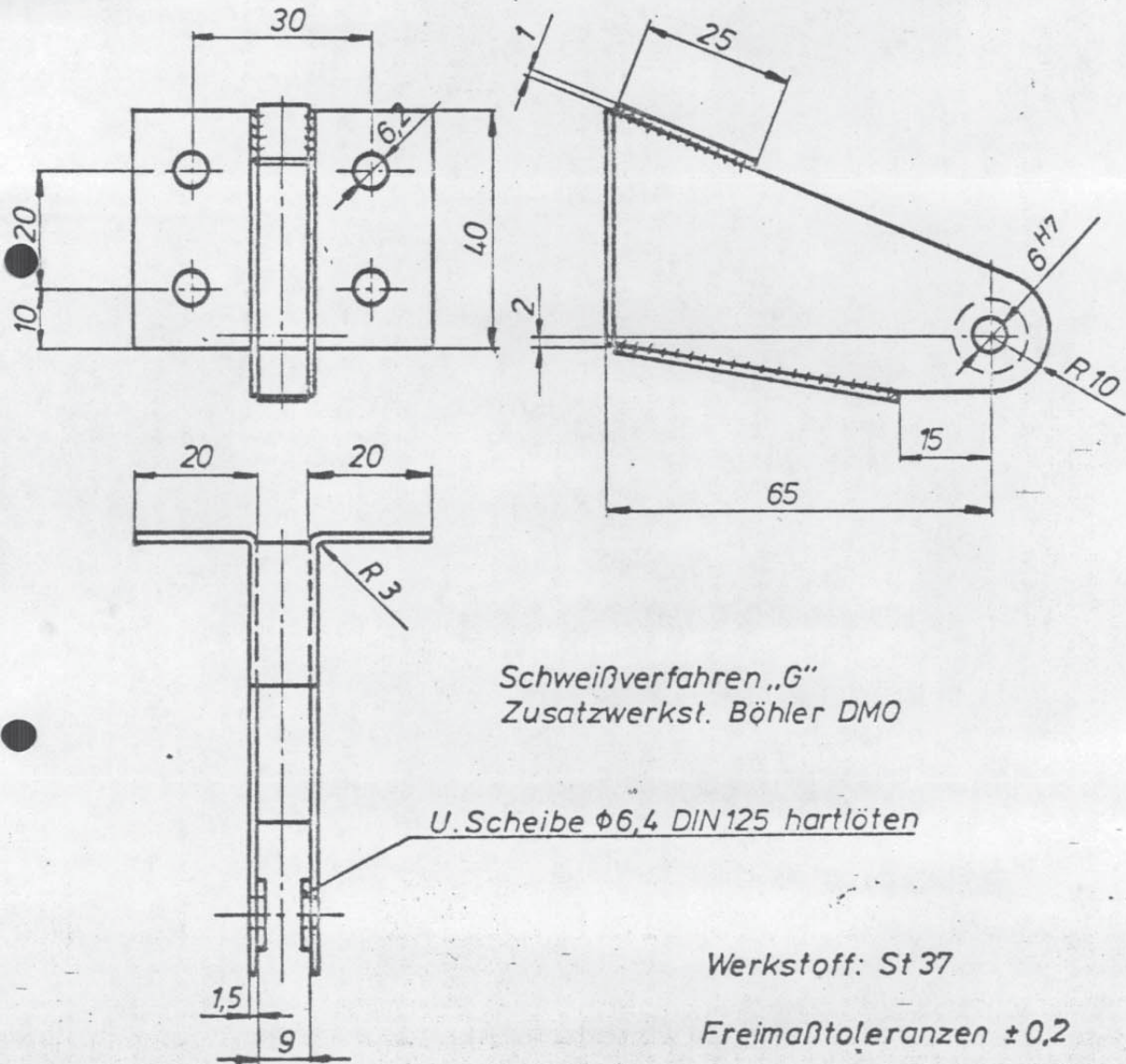
Änderung - Nr. 80
 Index „a“
 17.6.81

Bundesamt für Zivilluftfahrt
 Prüfstelle für Luftfahrzeuge und Geräte

Zeichnung wurde überprüft und
 für den Industriebau zugelassen.



M. Müller
 20-10-1981
 Datum und Unterschrift
 Änderungen an dieser
 Zeichnung nur mit
 Genehmigung der PFLUG



ALPLA-WERKE

Flugzeugbau

Lagerbock

Maßstab Echelle	Gezeichnet Dessiné	76 11 03	Gorb.
	Geprüft Contrôlé	16. 11. 76	<i>[Signature]</i>
1:1	Gezeichnet Vu		

AVo 68-05.05.06 a